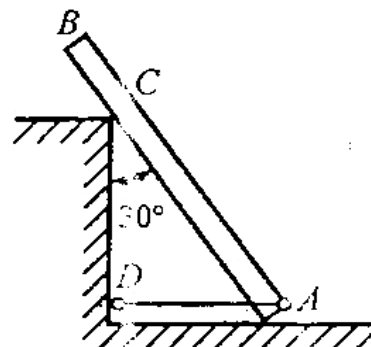


ВАРИАНТ №23

№ варианта	Номера задач					
<b>23</b>	3	19	27	35	47	51

**ЗАДАЧА 3.** Стоящий наклонно однородный щит  $AB$  весом  $400\text{ Н}$  удерживается в равновесии веревкой  $AD$ . Пренебрегая трением и приняв  $AB = 6\text{ м}$ ,  $BC = 1\text{ м}$ , определить опорные реакции в точках  $A$  и  $C$  и силу натяжения веревки.

Дано:  $G=400\text{ Н}$      $AB = 6\text{ м}$      $BC = 1\text{ м}$



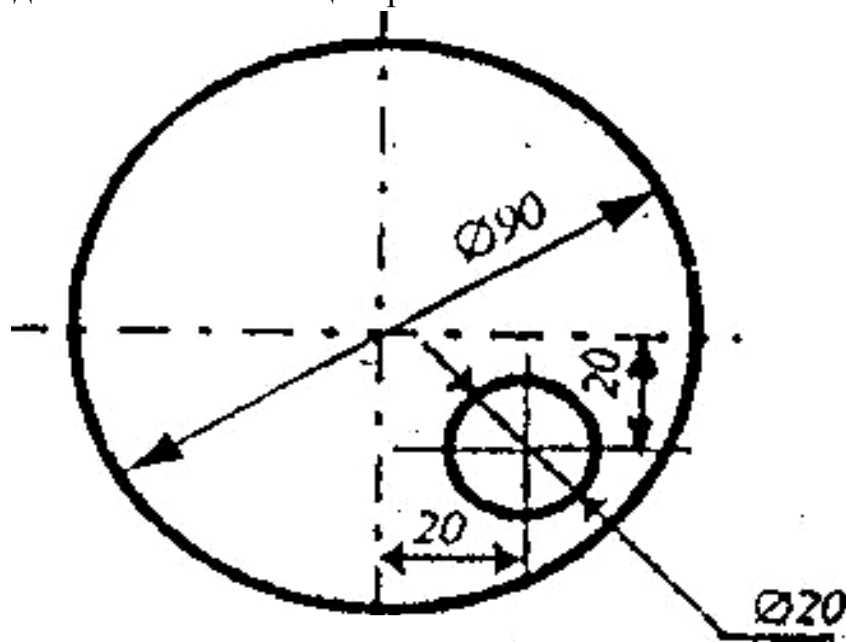
Решение: Для заданной системы сил – плоская система произвольно расположенных сил составляем три уравнения равновесия:

Проверка:

Следовательно, реакции определены верно.

Ответ:

**ЗАДАЧА 19.** Для тонкой однородной пластины, размеры которой заданы в миллиметрах, определить положение центра тяжести.



**Решение:**

1. Выбираем оси координат так, чтобы фигура была расположена в первом квадранте.

2. Разбиваем фигуру на простейшие: круг  $d90$  I и круглое отверстие  $d20$ .

3. Определяем координаты центров тяжести простейших фигур:

т.С<sub>1</sub>:  $x_1 = \underline{\hspace{2cm}}$  мм,  $y_1 = \underline{\hspace{2cm}}$  мм,

т.С<sub>2</sub>:  $x_2 = \underline{\hspace{2cm}}$  мм,  $y_2 = \underline{\hspace{2cm}}$  мм,

т.С<sub>3</sub>:  $x_3 = \underline{\hspace{2cm}}$  мм,  $y_3 = \underline{\hspace{2cm}}$  мм.

4. Определяем площади составных частей:

$A_1 = \underline{\hspace{2cm}} = \underline{\hspace{2cm}}$  мм<sup>2</sup>,

$A_2 = \underline{\hspace{2cm}} = \underline{\hspace{2cm}}$  мм<sup>2</sup>

Знак «минус» означает, что  $A_2$  - площадь отверстия.

5. Вычисляем координаты центра тяжести всей фигуры:

$$x_c = \frac{A_1 \cdot x_1 - A_2 \cdot x_2}{A_1 - A_2} = \underline{\hspace{2cm}}$$

$$y_c = \frac{A_1 \cdot y_1 - A_2 \cdot y_2}{A_1 - A_2} = \underline{\hspace{2cm}}$$

6. Покажем положение центра тяжести всей фигуры на чертеже - т.С

**Ответ:**  $x_c = \underline{\hspace{2cm}}$  мм;  $y_c = \underline{\hspace{2cm}}$  мм.

**ЗАДАЧА 27** . Двухступенчатый стальной брус нагружен силами  $F_1$  и  $F_2$ . Построить эпюры продольных сил и нормальных напряжений по длине бруса. Сделать вывод о прочности бруса, приняв  $[\sigma] = 160 \text{ МПа}$ . Определить удлинение (укорочение) бруса, приняв  $E = 2 \cdot 10^5 \text{ МПа}$ .

Дано:

$F_1, \text{ кН}$	$F_2, \text{ кН}$	$A_1, \text{ мм}^2$	$A_2, \text{ мм}^2$
8	6	100	150

**Решение**

1. Разбиваем брус на участки I, II, III

2. Строим эпюру продольных сил  $N, \text{ кН}$

$$N_I = F_1 = 8 \text{ кН}$$

$$N_{II} = F_1 + F_2 = 8 + 6 = 14 \text{ кН}$$

$$N_{III} = N_{II} = 14 \text{ кН}$$

3. Строим эпюру нормальных напряжений  $\sigma, \text{ МПа}$ :

$$\sigma_I = N_I / A_1 = 8 \cdot 10^3 / 100 = 80 \text{ МПа}$$

$$\sigma_{II} = N_{II} / A_1 = 14 \cdot 10^3 / 100 = 140 \text{ МПа}$$

$$\sigma_{III} = N_{III} / A_2 = 14 \cdot 10^3 / 150 = 93,33 \text{ МПа}$$

4. Проверяем прочность наиболее нагруженного участка.

Условие прочности при

растяжении-сжатии:  $\sigma = N / A \leq [\sigma]$ .

Наибольшее абсолютное значение рабочего напряжения возникает в пределах второго участка.

$$\sigma = \sigma_{II} = 140 \text{ МПа} < 160 \text{ МПа} - \text{имеет место}$$

недогрузка бруса, которая составляет:

$$\Delta\sigma = \frac{\sigma - [\sigma]}{[\sigma]} \cdot 100\% =$$

, что вполне допустимо.

5. Определяем перемещение свободного конца бруса:

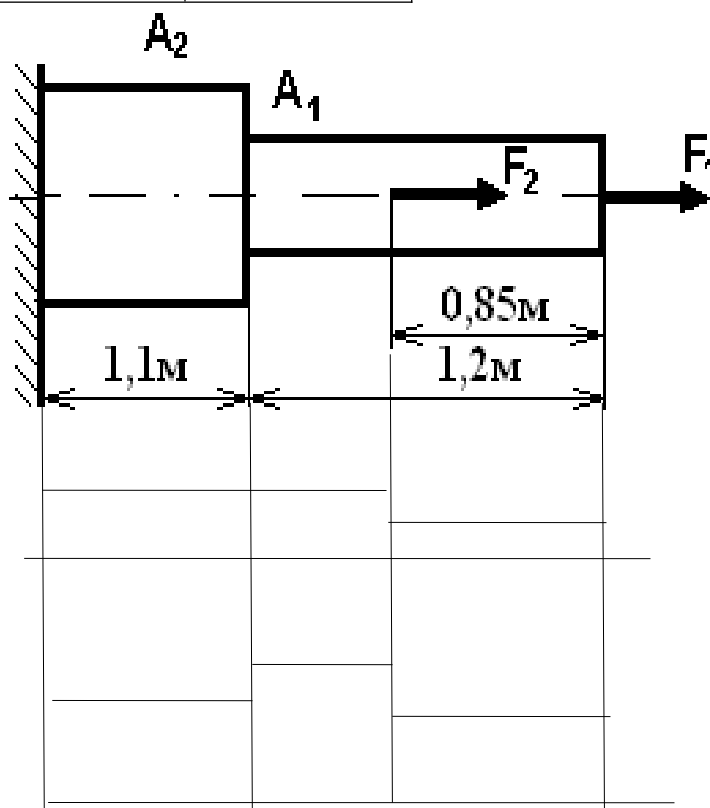
$$\Delta\ell_I = \sigma_I \cdot \ell_I / E = 80 \cdot 0,85 \cdot 10^3 / 2 \cdot 10^5 = 0,34 \text{ мм};$$

$$\Delta\ell_{II} = \sigma_{II} \cdot \ell_{II} / E = 140 \cdot 0,35 \cdot 10^3 / 2 \cdot 10^5 = 0,245 \text{ мм};$$

$$\Delta\ell_{III} = \sigma_{III} \cdot \ell_{III} / E = 93,33 \cdot 1,1 \cdot 10^3 / 2 \cdot 10^5 = 0,513 \text{ мм};$$

$$\Delta\ell = \Delta\ell_I + \Delta\ell_{II} + \Delta\ell_{III} = 0,34 + 0,245 + 0,513 = 1,098 \text{ мм}.$$

Брус удлиняется на 1,098 мм.



**ЗАДАЧА 35.** Определить диаметр вала в опасном сечении из условия прочности, если допустимое напряжение на кручение  $[\tau] = 100$  МПа. Передаваемые на вал мощности  $P_1, P_2, P_3, P_4$ ; вал вращается с угловой скоростью  $\omega$ .

**Дано:**

$P_1$	$P_2$	$P_3$	$P_4$	$\omega$	Сечение
кВт				рад/с	Кольцо, $d_o/d = 0,7$
12	5	3	4	30	

**Решение**

35

1. Определяем вращающие моменты на шкивах:

$$M_1 = P_1/\omega = 12 \cdot 10^3 / 30 = 400 \text{ Н}\cdot\text{м},$$

$$M_2 = P_2/\omega = 5 \cdot 10^3 / 30 = 166,7 \text{ Н}\cdot\text{м},$$

$$M_3 = P_3/\omega = 3 \cdot 10^3 / 30 = 100 \text{ Н}\cdot\text{м},$$

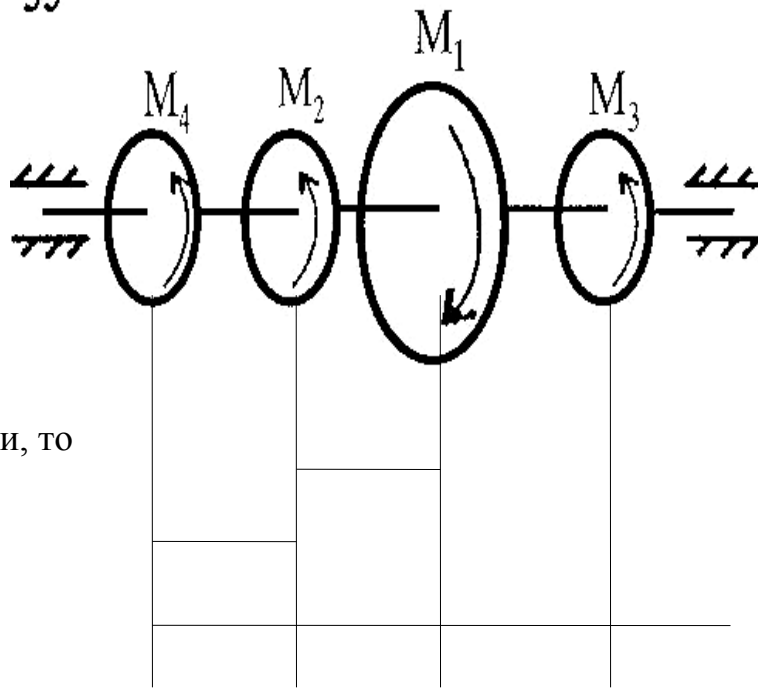
$$M_4 = P_4/\omega = 4 \cdot 10^3 / 30 = 133,3 \text{ Н}\cdot\text{м},$$

Так как вал находится в равновесии, то

$$\sum M = 0.$$

$$-M_1 + M_2 + M_3 + M_4 =$$

$$-400 + 166,7 + 100 + 133,3 = 0.$$



2. Строим эпюру крутящих моментов, разделив вал на участки.

Границы участков – места приложения вращающих моментов.

Используя метод сечения, определяем крутящие моменты на каждом участке:

$$M_{к1} = M_4 = 133,3 \text{ Н}\cdot\text{м},$$

$$M_{к2} = M_4 + M_2 = 133,3 + 166,7 = 300 \text{ Н}\cdot\text{м},$$

$$M_{к3} = M_4 + M_2 - M_1 = 300 - 400 = -100 \text{ Н}\cdot\text{м},$$

Из эпюры видно, что самое опасное сечение с крутящим моментом

$$M_1 = 400 \text{ Н}\cdot\text{м}$$

3. Из условия прочности на кручение определяем диаметр вала в опасном сечении:

$$\tau = \frac{M_k}{W_p} \leq [\tau] \quad \text{где} \quad W_p = 0,2 d^3 (1 - (d_o/d)^4) = 0,2 d^3 (1 - (0,7)^4) = 0,15198 d^3$$

Следовательно

$$d \geq \sqrt[3]{\frac{M_k}{0,15198 [\tau]}} = \sqrt[3]{\frac{400 \cdot 10^3}{0,15198 \cdot 100}} = 29,75 \text{ мм}.$$

Принимаем стандартное значение  $d = 30$  мм.

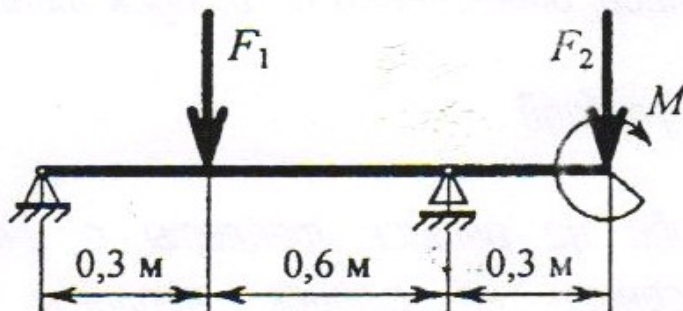
Остальные участки вала можно сделать меньших диаметров.

**ЗАДАЧА 47.** Для двухопорной стальной балки определить реакции опор, построить эпюры поперечных сил, изгибающих моментов и подобрать необходимые размеры поперечного сечения заданной формы, приняв  $[\sigma_{и}] = 150\text{МПа}$  для балки из стали.

Дано:

$F_1$ , кН	$F_2$ , кН	$M$ , кН·м	Сечение	Материал
2	5	3	Швеллер	Сталь

47



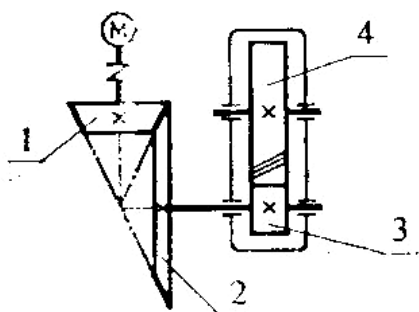
**ЗАДАЧА 51.** Привод состоит из электродвигателя мощностью  $P_{дв}$  с угловой скоростью вала  $\omega_{дв}$  и двухступенчатой передачи, включающей редуктор и открытую передачу, характеристики звеньев которой заданы ( $d$  и  $z$ ). Угловая скорость выходного вала  $\omega_{вых}$ .

Требуется определить:

- передаточное отношение привода и передаточное число редуктора;
- общий коэффициент полезного действия (КПД) всего привода;
- мощности на валах;
- угловые скорости валов;
- вращающие моменты на каждом валу привода.

Дано:

$P_{дв}$ кВт	$\omega_{дв}$ , рад/с	$\omega_{вых}$ , рад/с	$d_1$ , мм	$d_2$ , мм	$z_1$	$z_2$	$z_3$	$z_4$
3	150	15	-	-	25	100	-	-



### Решение

Передача – двухступенчатая. Первая ступень – открытая коническая зубчатая передача. Вторая ступень – закрытая цилиндрическая косозубая передача (редуктор).

1. Определяем общий КПД передачи

$$\eta_{общ} = \eta_1 \cdot \eta_2 \cdot \eta_3,$$

где  $\eta_1 = \eta_m = 0,98$ ,  $\eta_2 = \eta_{оп} = 0,95$ ,  $\eta_3 = \eta_{зп} = 0,97$

тогда  $\eta_{общ} = 0,98 \cdot 0,95 \cdot 0,97 = 0,903$ .

2. Общее передаточное отношение привода:  $u = \omega_{дв} / \omega_{вых} = 150 / 15 = 10$ .

Передаточное число конической передачи:  $u_{он} = z_4 / z_3 = 100 / 25 = 4$ .

Общее передаточное отношение привода:  $u = u_{он} \cdot u_{зн}$ ;

откуда передаточное число редуктора:  $u_{зн} = u / u_{он} = 10 / 4 = 2,5$ .

3. Определяем угловые скорости на валах привода:  $\omega_1 = \omega_{дв} = 150$  рад/с;

$$\omega_2 = \omega_1 / u_{он} = 150 / 4 = 37,5 \text{ рад/с.} \quad \omega_3 = \omega_2 / u_{зн} = 37,5 / 2,5 = \omega_{вых} = 15 \text{ рад/с;}$$

Мощность на валах:

$$P_1 = P_{дв} \cdot \eta_1 = 3 \cdot 0,98 = 2,94 \text{ кВт;}$$

$$P_2 = P_1 \eta_2 = 2,94 \cdot 0,95 = 2,793 \text{ кВт;}$$

$$P_3 = P_2 \eta_3 = 2,793 \cdot 0,97 = 2,709 \text{ кВт;}$$

или  $P_3 = P_1 \eta_{общ} = 3 \cdot 0,903 = 2,709$  кВт;

Вращающие моменты на валах привода:

$$M_1 = P_1 / \omega_1 = 2,94 \cdot 10^3 / 150 = 19,6 \text{ Н} \cdot \text{м;}$$

$$M_2 = P_2 / \omega_2 = 2,793 \cdot 10^3 / 37,5 = 74,48 \text{ Н} \cdot \text{м;}$$

$$M_3 = P_3 / \omega_3 = 2,709 \cdot 10^3 / 15 = 180,6 \text{ Н} \cdot \text{м}$$

В понижающих передачах понижение угловых скоростей валов сопровождается соответствующим повышением вращающих моментов. Мощности на валах снижаются незначительно вследствие потерь на трение в подшипниках и при взаимодействии звеньев.

**Вариант №7** . Двухступенчатый стальной брус нагружен силами  $F_1$  и  $F_2$ . Построить эпюры продольных сил и нормальных напряжений по длине бруса. Сделать вывод о прочности бруса, приняв  $[\sigma] = 160 \text{ МПа}$ . Определить удлинение (укорочение) бруса, приняв  $E = 2 \cdot 10^5 \text{ МПа}$ .

Дано:

$F_1, \text{ кН}$	$F_2, \text{ кН}$	$F_3, \text{ кН}$	$A_1, \text{ см}^2$	$A_2, \text{ см}^2$	$a, \text{ м}$
20	40	30	2	4	1
			200	400	
			$\text{мм}^2$		

### Решение

1. Разбиваем брус на участки I, II, III

2. Строим эпюру продольных сил  $N, \text{ кН}$

$$N_I = 0 \text{ кН}$$

$$N_{II} = -F_3$$

$$N_{III} =$$

$$N_{IV} =$$

3. Строим эпюру нормальных напряжений  $\sigma, \text{ МПа}$ :

$$\sigma_I = N_I / A_1 = 8 \cdot 10^3 / 100 = 80 \text{ МПа}$$

$$\sigma_{II} = N_{II} / A_1 = 14 \cdot 10^3 / 100 = 140 \text{ МПа}$$

$$\sigma_{III} = N_{III} / A_2 = 14 \cdot 10^3 / 150 = 93,33 \text{ МПа}$$

4. Проверяем прочность наиболее нагруженного участка.

Условие прочности при растяжении-сжатии:  $\sigma = N / A \leq [\sigma]$ .

Наибольшее абсолютное значение рабочего напряжения возникает в пределах второго участка.

$$\sigma = \sigma_{II} = 140 \text{ МПа} < 160 \text{ МПа} \text{ – имеет место}$$

недогрузка бруса, которая составляет:

$$\Delta \sigma = \frac{\sigma - [\sigma]}{[\sigma]} \cdot 100\% =$$

, что вполне допустимо.

5. Определяем перемещение свободного конца бруса:

$$\Delta \ell_I = \sigma_I \cdot \ell_I / E = 80 \cdot 0,85 \cdot 10^3 / 2 \cdot 10^5 = 0,34 \text{ мм};$$

$$\Delta \ell_{II} = \sigma_{II} \cdot \ell_{II} / E = 140 \cdot 0,35 \cdot 10^3 / 2 \cdot 10^5 = 0,245 \text{ мм};$$

$$\Delta \ell_{III} = \sigma_{III} \cdot \ell_{III} / E = 93,33 \cdot 1,1 \cdot 10^3 / 2 \cdot 10^5 = 0,513 \text{ мм};$$

$$\Delta l = \Delta l_I + \Delta l_{II} + \Delta l_{III} = 0,34 + 0,245 + 0,513 = 1,098 \text{ мм.}$$

Брус удлиняется на 1,098 мм.